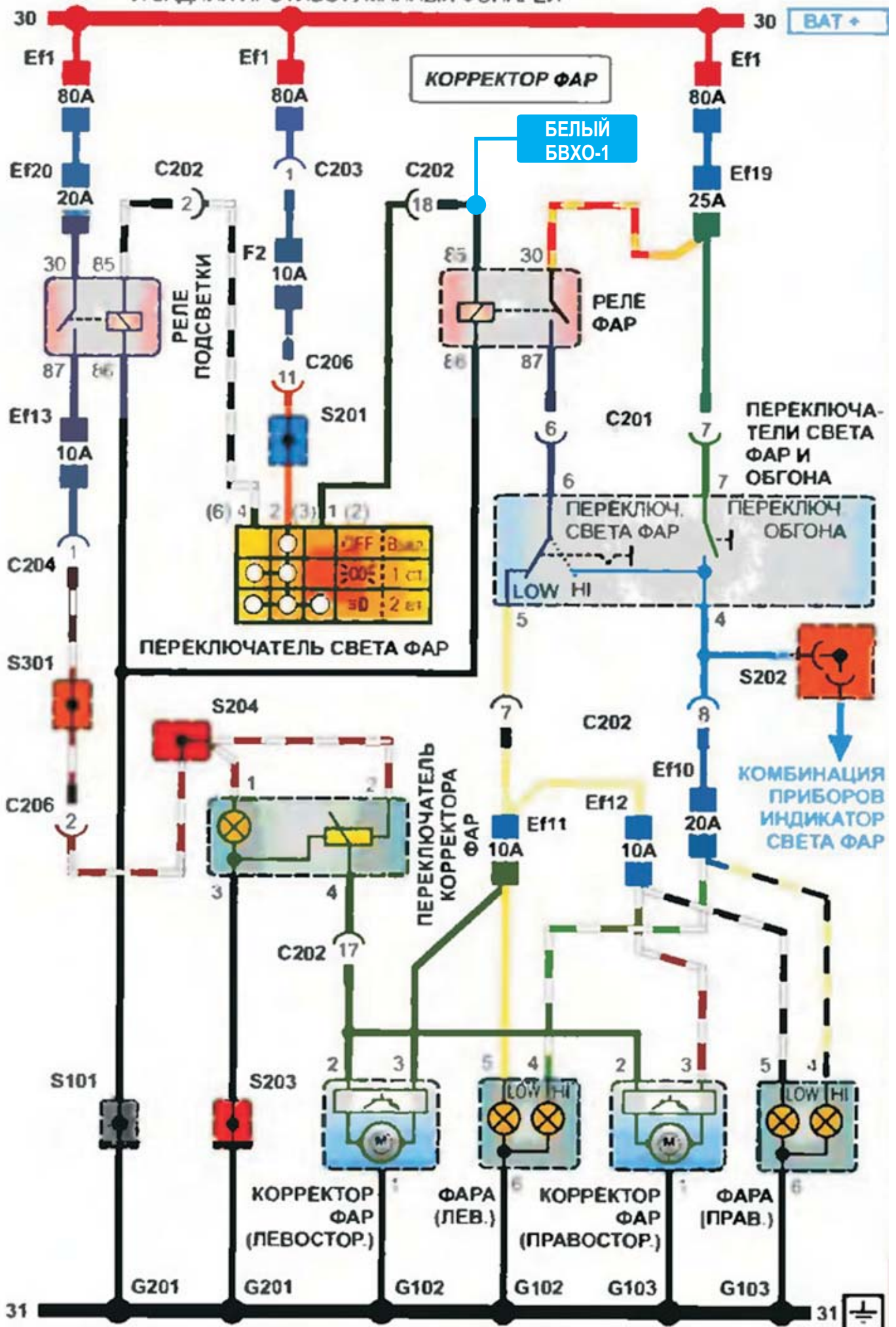
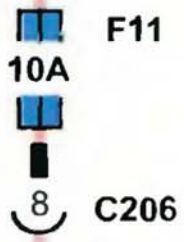


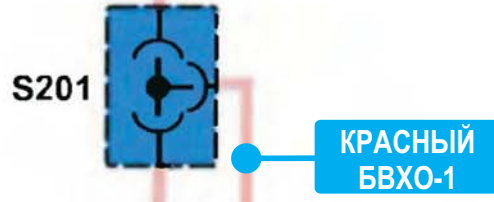
DAEWOO Lanos Схемы электрических соединений

() ЭЛЕКТРОПРОВОДКА ПЕРЕДНИХ ПРОТИВОТУМАННЫХ ФАР И ЗАДНИХ ПРОТИВОТУМАННЫХ ФОНАРЕЙ





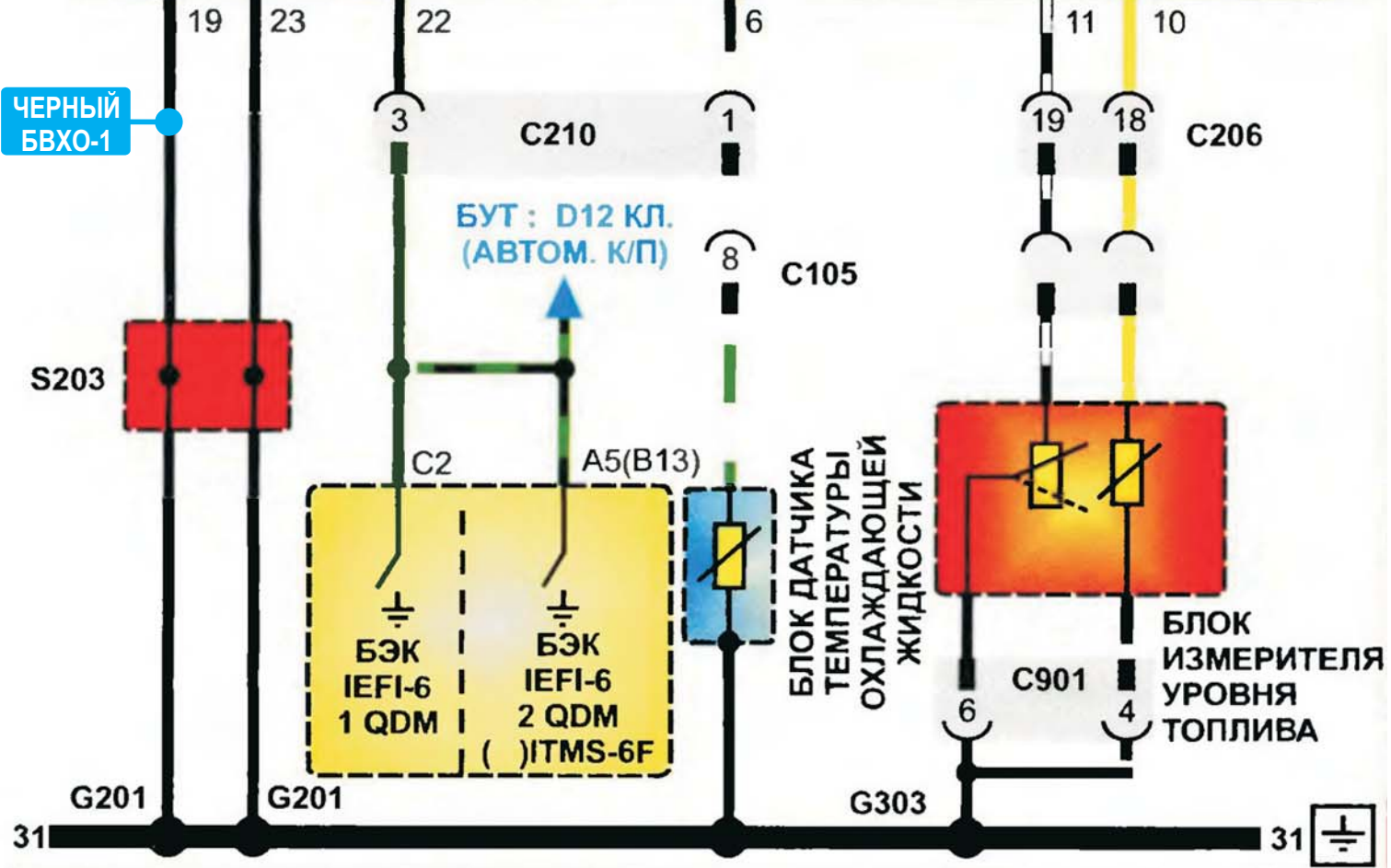
ТАХОМЕТР, УКАЗАТЕЛИ: ТЕМПЕРАТУРЫ И УРОВНЯ ТОПЛИВА



КОМБИНАЦИЯ ПРИБОРОВ



ЧЕРНЫЙ БВХО-1



15

15 ЗАЖИГ.1

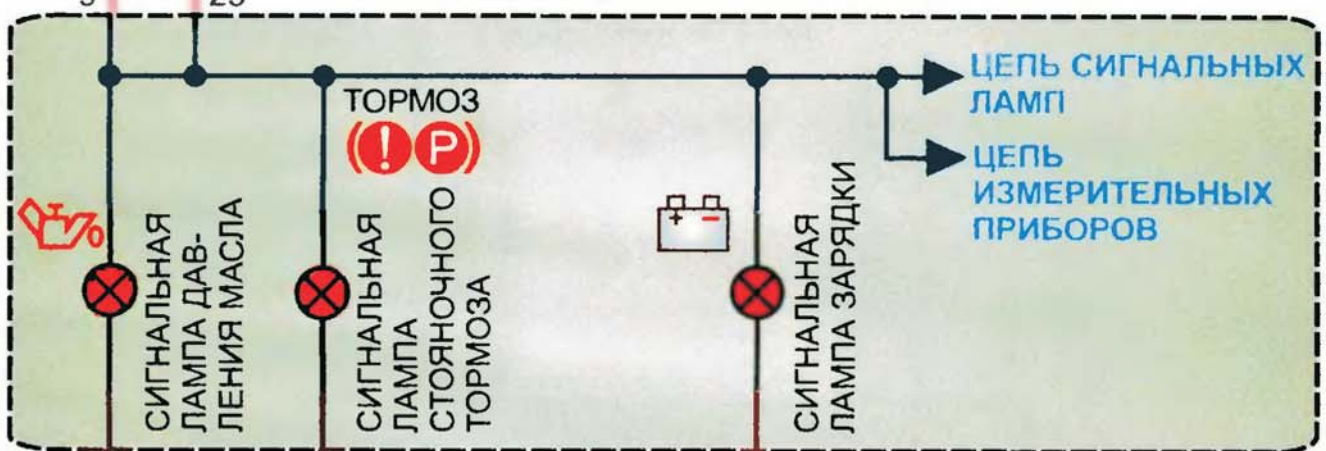
F11
10А

C206

ЦЕПЬ СИГНАЛЬНЫХ ЛАМПОЧЕК (ДАВЛЕНИЯ МАСЛА, СТОЯНОЧНОГО ТОРМОЗА, НЕИСПРАВНОСТИ ГЕНЕРАТОРА)



КОМБИНАЦИЯ ПРИБОРОВ



КОРИЧНЕВЫЙ БВХО-1

СИНИЙ БВХО-1

C210 7

C105 13



B5

C205 10

C202 12

C210 4

C104 12

ЗАЖИГ.1 F14 ЦЕПЬ ЗАРЯДКИ



ДАТЧИК ДАВЛЕНИЯ МАСЛА В ДВИГАТЕЛЕ



ПЕРЕКЛЮЧАТЕЛЬ РЫЧАГА СТОЯНОЧНОГО ТОРМОЗА



ДАТЧИК УРОВНЯ ТОРМОЗНОЙ ЖИДКОСТИ



РЕГУЛЯТОР IC

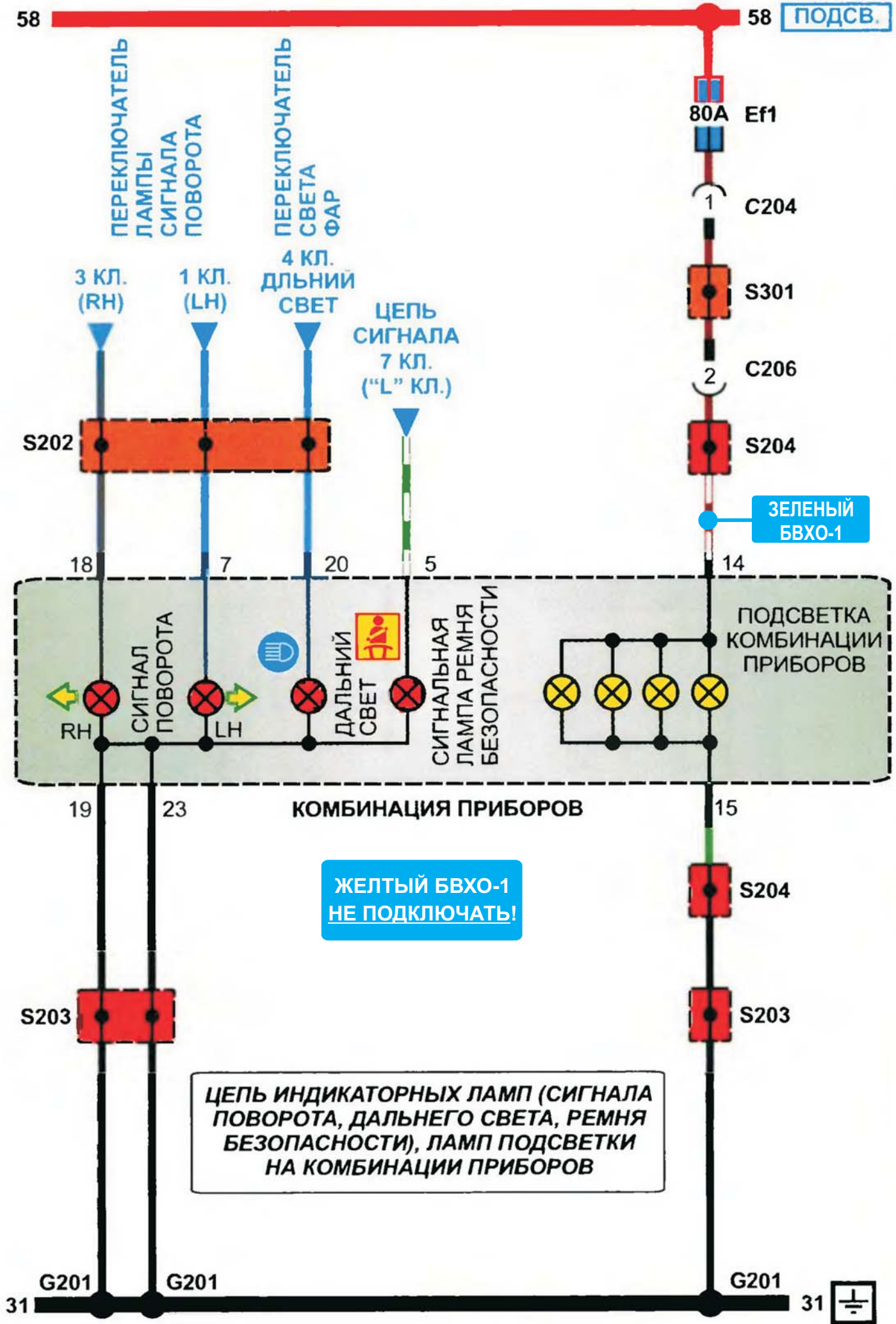
ГЕНЕРАТОР

ВАТ+ ЦЕПЬ ЗАРЯДКИ

31

31





58 ПОДСВ.

ПЕРЕКЛЮЧАТЕЛЬ
ЛАМПЫ
СИГНАЛА
ПОВОРОТА

ПЕРЕКЛЮЧАТЕЛЬ
СВЕТА
ФАР

3 КЛ.
(RH)

1 КЛ.
(LH)

4 КЛ.
ДЛЬНИЙ
СВЕТ

ЦЕПЬ
СИГНАЛА
7 КЛ.
("L" КЛ.)

80А Ef1

1 C204

S301

2 C206

S204

ЗЕЛЕНЬЙ
БВХО-1

S202

18

7

20

5

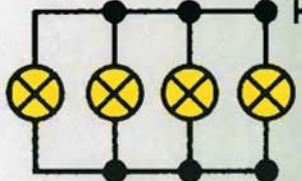
14

RH
СИГНАЛ
ПОВОРОТА

LH
СИГНАЛ
ПОВОРОТА

ДАЛЬНИЙ
СВЕТ

СИГНАЛЬНАЯ
ЛАМПА РЕМНЯ
БЕЗОПАСНОСТИ



ПОДСВЕТКА
КОМБИНАЦИИ
ПРИБОРОВ

19

23

КОМБИНАЦИЯ ПРИБОРОВ

15

ЖЕЛТЫЙ БВХО-1
НЕ ПОДКЛЮЧАТЬ!

S203

S204

S203

ЦЕПЬ ИНДИКАТОРНЫХ ЛАМП (СИГНАЛА
ПОВОРОТА, ДАЛЬНОГО СВЕТА, РЕМНЯ
БЕЗОПАСНОСТИ), ЛАМП ПОДСВЕТКИ
НА КОМБИНАЦИИ ПРИБОРОВ

G201

G201

G201

31

31

