

# INNOLevel серия M

## Сигнализатор предельного уровня сыпучих материалов

### Техническая информация

#### Обзор применений / Принцип действия:

#### Обзор применений

Сигнализатор INNOLevel серии M представляет собой датчик уровня и используется для мониторинга уровня сыпучих продуктов. Он может быть использован в качестве датчика заполнения, опустошения или промежуточного уровня.

Стандартные примеры применения датчика уровня для сыпучих материалов, плотность которых не менее 100г/л приведены ниже:

- Пластиковые порошки и гранулы
- Строительные материалы
- Пищевые продукты
- Древесные сыпучие материалы
- и многое другое...

Сигнализатор INNOLevel серии M является экономичным решением для достоверного определения уровня заполнения, а также обладает рядом преимуществ:

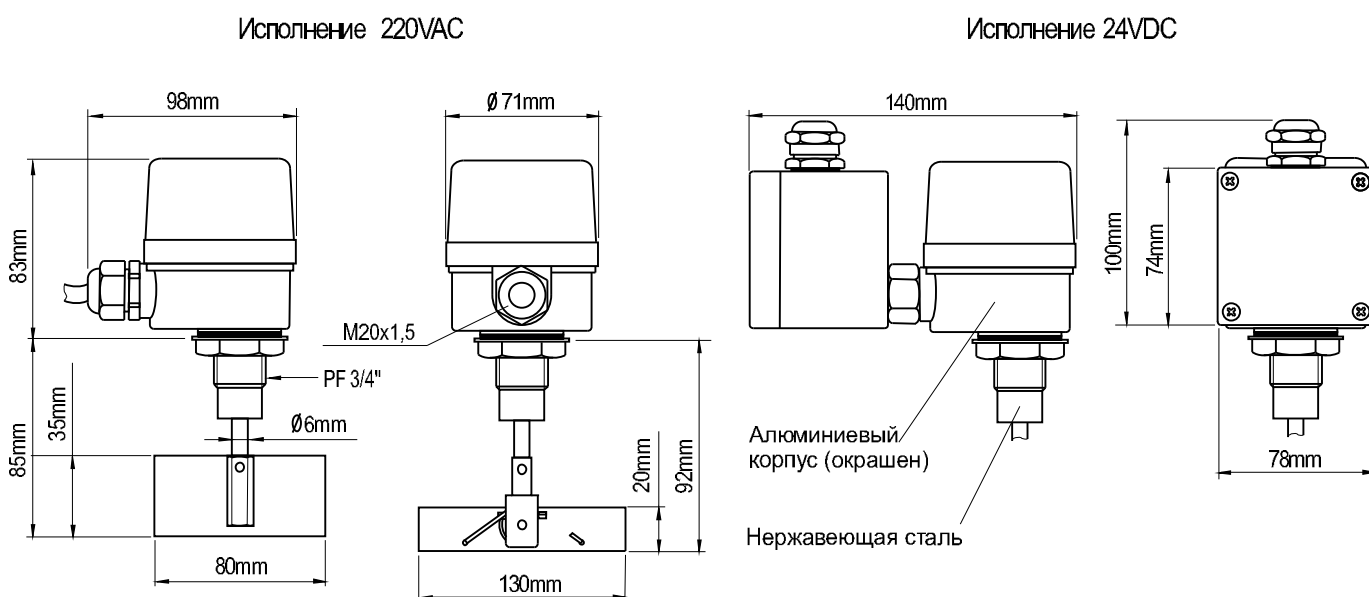
- Опорный подшипник качения вала обеспечивает высокую стойкость к механическим нагрузкам
- Компактное исполнение для применения в малых емкостях (например, бункер дозатора, смесителя)
- Определение заторов в трубах и узких желобах подачи материала
- В комплекте монтажная гайка, шайба, уплотнение

Сигнализатор INNOLevel серии M размещается на емкости (сверху или сбоку) на требуемой для выполнения измерений высоте.

#### Принцип работы

Измерительная лопасть приводится в действие синхронным двигателем. При контакте лопасти с материалом происходит останов двигателя. Возникающий реактивный момент используется, чтобы привести в действие микровыключатель, который выдает сигнал (регистрация уровня материала). При снижении уровня материала, пружина возвращает двигатель в исходное положение, лопасть освобождается, и двигатель снова включается.

#### Размеры / Материалы:



Версия с прямоугольной лопастью\*

Версия со складной лопастью

\*Монтаж лопасти осуществляется изнутри бункера, либо через переходной фланец (изготавливается заказчиком самостоятельно)

## Мех. характеристики:

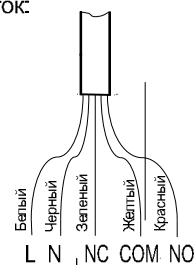
Класс защиты	IP65
Подшипник	Подшипник качения
Уплотнение	Радиальное уплотнение вала NBR(бутадиен-акриловая резина)
Проскальзывающая муфта	Защита привода от ударов по лопасти
Скорость вращения лопасти	1 об/мин
Задержка сигнала	Свободная лопасть → покрытие ≈ 1.5 сек. Покрытая лопасть → освобождение ≈ 0.2 сек.
Вес	Прибл. 0.85 кг(версия 220VAC); 1.25 кг(версия 24VDC)

## Эл. характеристики:

Напряжение питания	Переменный ток: 220В ±10% 50/60Гц макс. 4ВА
	Постоянный ток: 24В пост. тока ±10% макс. 2.5Вт
Выходной сигнал	Микровыключатель без потенциала (SPDT) макс. 250В перем. тока, 5А, неиндуктивный макс. 30В пост. тока, 3А, неиндуктивный
Допустимые предохранители	макс. 5А
Класс защиты	I
Категория установки	II
Степень загрязнения	2
Изоляция	Источник питания выходного сигнала: 2225 В(среднеквадратичное)

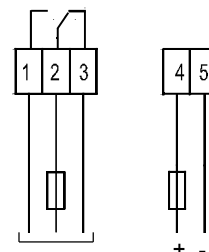
## Электрическое соединение:

Переменный ток:



Источник питания    Выходной сигнал

Постоянный ток:

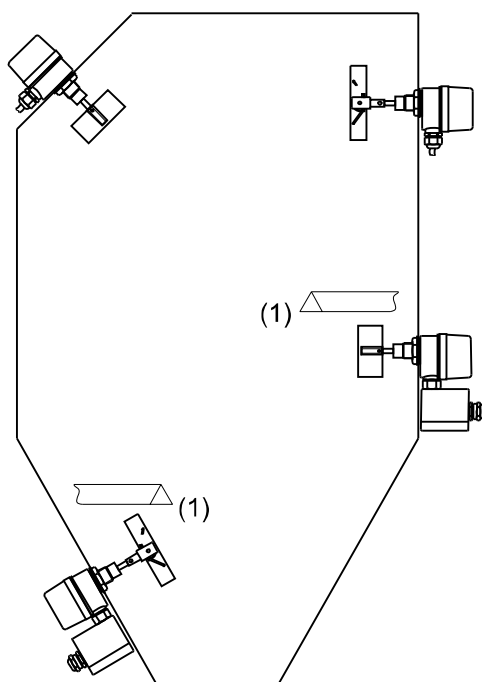


Выходной сигнал    Источник питания

## Условия функционирования:

Рабочая температура	-30°C...+80°C
Макс. рабочее давление	0.8бар
Мин. плотность продукта	> 100г/л
Свойства сыпучего материала	Размер частиц < 50мм
Допустимая мех. нагрузка	макс. 300Н(при L=150мм) на конце вала макс. 100Н(при L=365мм) на конце вала

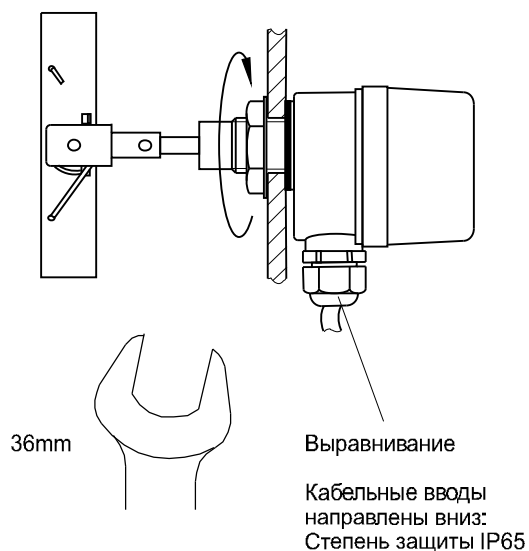
## Установка



Соблюдайте максимально допустимую механическую нагрузку

(1) Рекомендуется устанавливать защитный козырек при высоких механических нагрузках

## Крепеж / Уплотнение



36mm

Выравнивание

Кабельные вводы направлены вниз:  
Степень защиты IP65

## Кабельный ввод

В исполнении 220VAC датчик укомплектован кабелем 500мм  
В исполнении 24VDC для герметичности используйте кабель соответствующего сечения

## Настройка

Регулировка силы натяжения пружины

