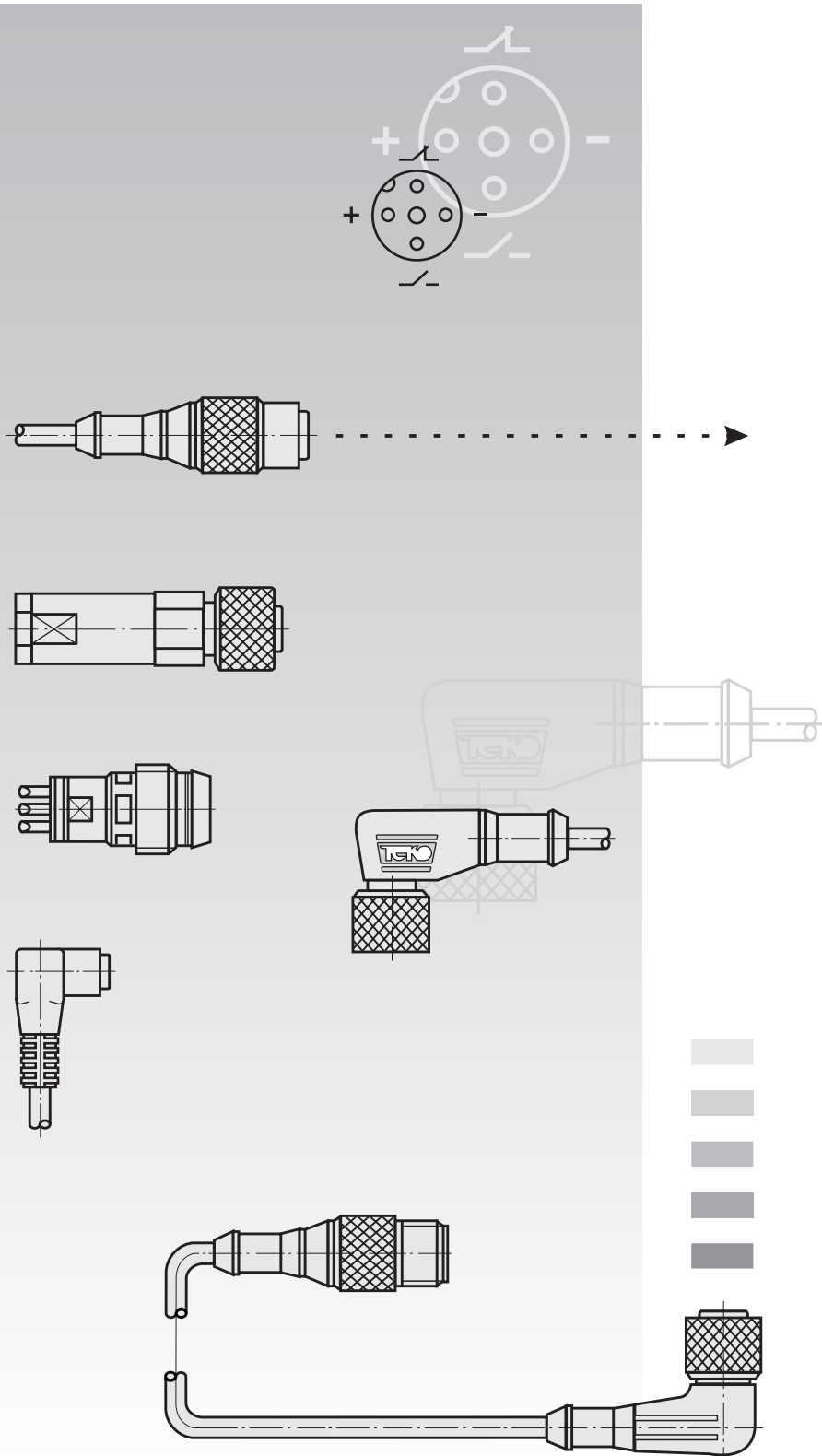


Содержание

- 7.2 Розетки
- 7.5 Вилки
- 7.6 Кабели соединительные



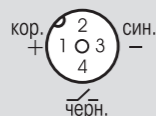
Наименование	CS S19			CS S20
Замыкающий без индикации	CS S19-1-2	CS S19-1-2- C	CS S19-1-2- H	CS S20-1-2
Размыкающий без индикации	CS S19-2-2	CS S19-2-2- C	CS S19-2-2- H	CS S20-2-2
Переключающий без индикации	CS S19-3-2	CS S19-3-2- C	CS S19-3-2- H	CS S20-3-2
Максимальный рабочий ток	4 А	4 А	4 А	4 А
Рабочее напряжение питания	≤250В AC/DC	≤250В AC/DC	≤250В AC/DC	≤250В AC/DC
Диапазон рабочих температур	-40°C ... +85°C	-50°C ... +85°C	-40°C ... +105°C	-40°C ... +85°C
Сопротивление контакта	≤0,005 Ом	≤0,005 Ом	≤0,005 Ом	≤0,005 Ом
Сопротивление изоляции	>5x10 ⁸ Ом	>5x10 ⁸ Ом	>5x10 ⁸ Ом	>5x10 ⁸ Ом
Присоединение	Кабель 3x0,34 мм ² ; 4x0,25 мм ²			Кабель 3x0,34мм ² ; 4x0,25мм ²
Степень защиты по ГОСТ	IP67			IP67

Длина кабеля указывается в маркировке. По индивидуальному заказу возможно изготовление соединителей с кабелем 3 м; 5 м.
Примеры заказа соединителей с длиной кабеля 3 м: CS S20-9-3
5 м: CS S19-3-5

Наименование	CS S20			
Замыкающий без индикации		CS S20-1-2- C		CS S20-1-2- H
Размыкающий без индикации		CS S20-2-2- C		CS S20-2-2- H
Переключающий без индикации		CS S20-3-2- C		CS S20-3-2- H
Замыкающий с индикацией PNP	CS S20-4-2		CS S20-4-2- C	
Размыкающий с индикацией PNP	CS S20-5-2		CS S20-5-2- C	
Замыкающий с индикацией NPN	CS S20-6-2		CS S20-6-2- C	
Размыкающий с индикацией NPN	CS S20-7-2		CS S20-7-2- C	
Переключающий с индикацией PNP	CS S20-8-2		CS S20-8-2- C	
Переключающий с индикацией NPN	CS S20-9-2		CS S20-9-2- C	
Максимальный рабочий ток	4 А	4 А	4 А	4 А
Рабочее напряжение питания	10...30В DC	≤250В AC/DC	10...30В DC	≤250В AC/DC
Диапазон рабочих температур	-40°C ... +85°C	-50°C ... +85°C	-50°C ... +85°C	-40°C ... +105°C
Сопротивление контакта	≤0,005 Ом	≤0,005 Ом	≤0,005 Ом	≤0,005 Ом
Сопротивление изоляции	>5x10 ⁸ Ом	>5x10 ⁸ Ом	>5x10 ⁸ Ом	>5x10 ⁸ Ом
Присоединение	Кабель 3x0,34 мм ² ; 4x0,25 мм ²			
Степень защиты по ГОСТ 14254-96	IP67			

Цоколевка соединителей CS S19, CS S20

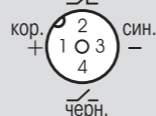
Замыкающий контакт



Размыкающий контакт



Переключающий контакт



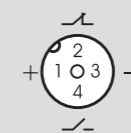
CS S25	CS S251	CS S252	CS S253
CS S25-3	CS S251-3	CS S252-3	CS S253-3
4 А	4 А	4 А	4 А
130В AC/DC	130В AC/DC	130В AC/DC	130 В AC/DC
-40°C ... +105°C	-40°C ... +105°C	-40°C ... +105°C	-40°C ... +105°C
≤0,005 Ом	≤0,005 Ом	≤0,005 Ом	≤0,005 Ом
>5x10 ⁸ Ом	>5x10 ⁸ Ом	>5x10 ⁸ Ом	>5x10 ⁸ Ом
∅ ≤5,5 мм / max 0,5 мм ²	∅ ≤7,5 мм / max 0,5 мм ²	∅ ≤8,5 мм / max 0,5 мм ²	∅ ≤5,5 мм / max 0,5 мм ²
IP65*	IP65*	IP65*	IP65*

* - Для обеспечения защиты IP65 необходимо произвести герметизацию кабельного ввода

CS S254	CS SF254	CS S255	CS SF255	CS S256
CS S254-3	CS SF254-3	CS S255-3	CS SF255-3	CS S256-3
4 А	4 А	4 А	4 А	4 А
≤250В AC/DC	≤250В AC/DC	≤250В AC/DC	≤250В AC/DC	≤250В AC/DC
-25°C ... +90°C	-25°C ... +90°C	-25°C ... +90°C	-25°C ... +90°C	-25°C ... +90°C
≤0,005 Ом	≤0,005 Ом	≤0,005 Ом	≤0,005 Ом	≤0,005 Ом
>5x10 ⁸ Ом	>5x10 ⁸ Ом	>5x10 ⁸ Ом	>5x10 ⁸ Ом	>5x10 ⁸ Ом
∅4...6мм/max 0,75мм ²	∅4...6мм/max 0,75мм ²	∅4...6мм/max 0,75мм ²	∅4...6мм/max 0,75мм ²	∅4...6мм/max 0,75мм ²
IP67	IP67	IP67	IP67	IP67

Цоколевка соединителей

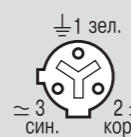
CS S25, CS S251, CS S252, CS S253, CS S254, CS SF254, CS S255, CS SF255, CS S256



Наименование	CS S27			CS S28			
Замыкающий	без индикации	CS S27-2	CS S27-2-C	CS S27-2-H	CS S28-2	CS S28-2-C	CS S28-2-H
Размыкающий	без индикации						
Максимальный рабочий ток	4 А	4 А	4 А	4 А	4 А	4 А	4 А
Рабочее напряжение питания	≤250В AC/DC	≤250В AC/DC	≤250В AC/DC	≤250В AC/DC	≤250В AC/DC	≤250В AC/DC	≤250В AC/DC
Диапазон рабочих температур	-40°C ... +85°C	-50°C ... +85°C	-40°C ... +105°C	-40°C ... +85°C	-50°C ... +85°C	-40°C ... +105°C	-40°C ... +105°C
Сопротивление контакта	≤0,005 Ом	≤0,005 Ом	≤0,005 Ом	≤0,005 Ом	≤0,005 Ом	≤0,005 Ом	≤0,005 Ом
Сопротивление изоляции	>5x10 ⁸ Ом	>5x10 ⁸ Ом	>5x10 ⁸ Ом	>5x10 ⁸ Ом	>5x10 ⁸ Ом	>5x10 ⁸ Ом	>5x10 ⁸ Ом
Присоединение	Кабель 3x0,34 мм ²	Кабель 3x0,34 мм ²	Кабель 3x0,34 мм ²	Кабель 3x0,34 мм ²	Кабель 3x0,34 мм ²	Кабель 3x0,34 мм ²	Кабель 3x0,34 мм ²
Степень защиты по ГОСТ	IP67	IP67	IP67	IP67	IP67	IP67	IP67

Наименование	CS S15	CS S40	CS S48	CS S49
Без индикации	CS S15-1-2	CS S40-1-2	CS S48-1-2	CS S49-1-2
С индикацией PNP			CS S48-4-2	CS S49-4-2
С индикацией NPN			CS S48-6-2	CS S49-6-2
Максимальный рабочий ток	4 А	4 А	4 А	4 А
Рабочее напряжение питания	≤60В AC/DC	≤60В AC/DC	10...30В DC	≤60В AC/DC
Диапазон рабочих температур	-25°C ... +90°C	-25°C ... +90°C	-25°C ... +90°C	-25°C ... +90°C
Сопротивление контакта	≤0,005 Ом	≤0,005 Ом	≤0,005 Ом	≤0,005 Ом
Сопротивление изоляции	>5x10 ⁸ Ом	>5x10 ⁸ Ом	>5x10 ⁸ Ом	>5x10 ⁸ Ом
Присоединение	Кабель 3x0,25 мм ²	Кабель 3x0,25 мм ²	Кабель 3x0,25 мм ²	Кабель 3x0,25 мм ²
Степень защиты по ГОСТ 14254-96	IP67	IP67	IP67	IP67

Цоколевка соединителей
CS S27, CS S28



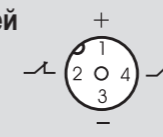
Цоколевка соединителей
CS S15, CS S40,
CS S48, CS S49



Наименование	CP S256	CP S257	CP S258	CP S259
Количество контактов	4	4	4	4
Максимальный рабочий ток	4 А	4 А	4 А	4 А
Рабочее напряжение питания	≤150В AC/DC	≤150В AC/DC	≤150В AC/DC	≤150В AC/DC
Диапазон рабочих температур	-25°C ... +90°C	-25°C ... +90°C	-25°C ... +90°C	-25°C ... +90°C
Сопротивление контакта	≤0,005 Ом	≤0,005 Ом	≤0,005 Ом	≤0,005 Ом
Сопротивление изоляции	>5x10 ⁸ Ом	>5x10 ⁸ Ом	>5x10 ⁸ Ом	>5x10 ⁸ Ом
Присоединение	max 0,5 мм ²	max 0,5 мм ²	max 0,5 мм ²	max 0,5 мм ²
Степень защиты по ГОСТ 14254-96	IP68	IP68	IP67	IP67

Наименование	CP S260	CP S401	CP S402
Количество контактов	4	4	4
Максимальный рабочий ток	4 А	4 А	4 А
Рабочее напряжение питания	≤150В AC/DC	≤60В AC/DC	≤60В AC/DC
Диапазон рабочих температур	-25°C ... +90°C	-25°C ... +90°C	-25°C ... +90°C
Сопротивление контакта	≤0,005 Ом	≤0,005 Ом	≤0,005 Ом
Сопротивление изоляции	>5x10 ⁸ Ом	>5x10 ⁸ Ом	>5x10 ⁸ Ом
Присоединение	4x0,25 мм ²	max 0,25 мм ²	max 0,25 мм ²
Степень защиты по ГОСТ 14254-96	IP67	IP67	IP67

Цоколевка соединителей
CS S258, CS S259



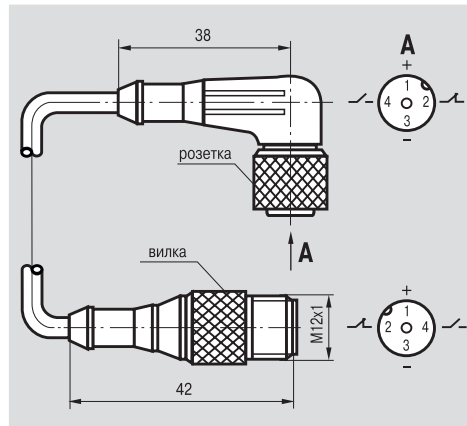
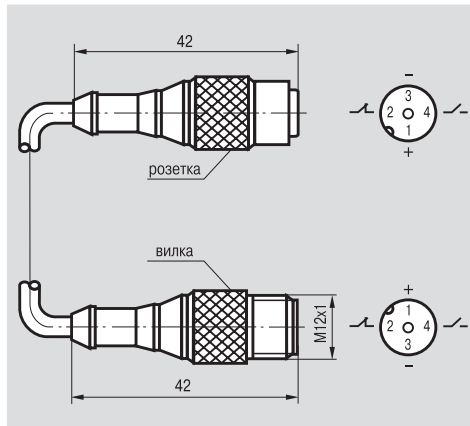
Цоколевка соединителя
CS S260



Наименование

CC S19-3/S4-

CC S20-3/S4-



Длина кабеля 0,5 м
Длина кабеля 1,0 м
Длина кабеля 2,0 м

CC S19-3/S4-0,5
CC S19-3/S4-1,0
CC S19-3/S4-2,0

CC S20-3/S4-0,5
CC S20-3/S4-1,0
CC S20-3/S4-2,0

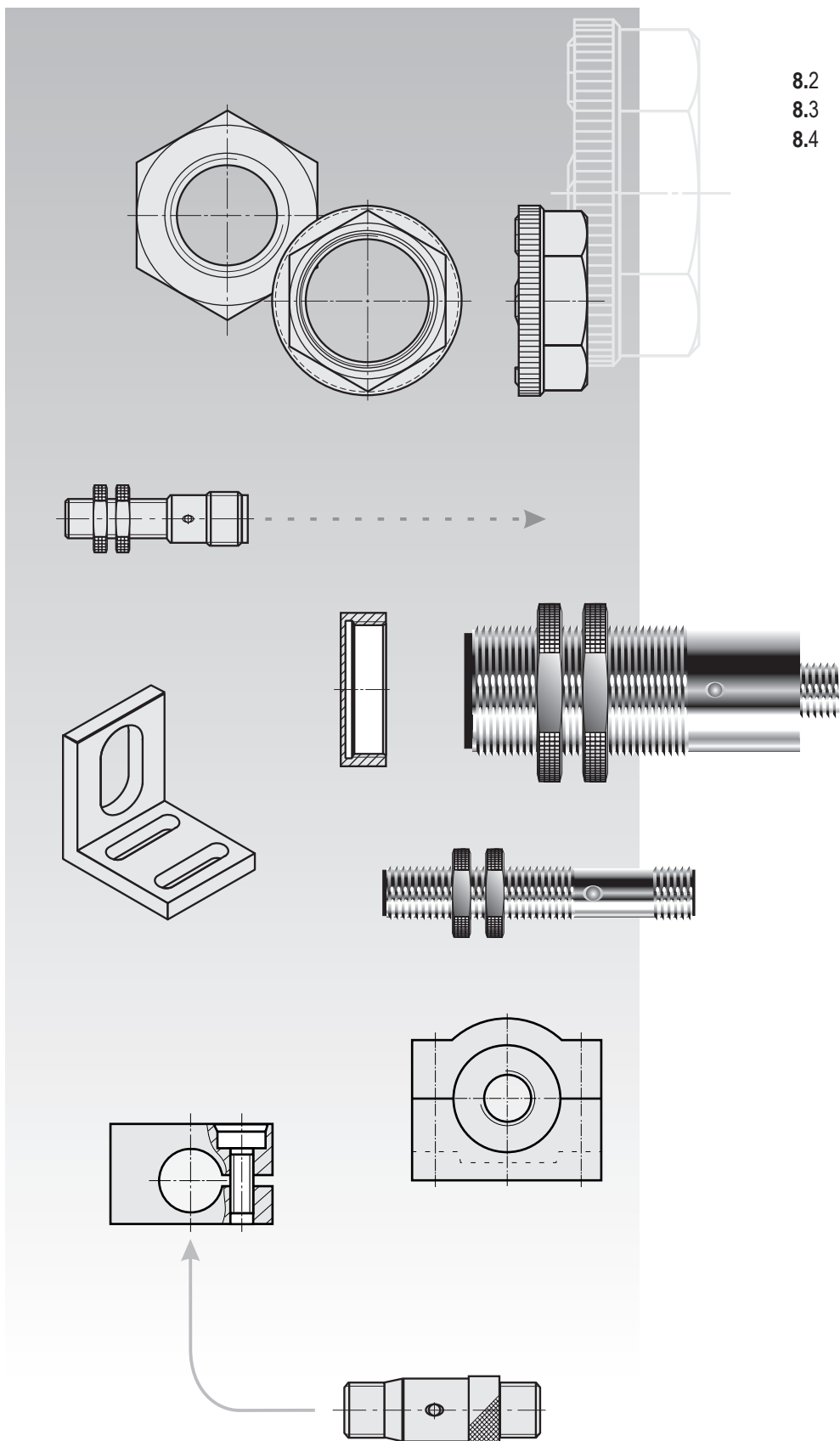
Максимальный рабочий ток
Рабочее напряжение питания
Диапазон рабочих температур
Сопротивление контакта
Сопротивление изоляции
Присоединение
Степень защиты по ГОСТ 14254-96

4 А
≤150В AC/DC
-25°C ... +90°C
≤0,005 Ом
>5x10⁸ Ом
Кабель 4x0,25 мм²
IP68

4 А
≤150В AC/DC
-25°C ... +90°C
≤0,005 Ом
>5x10⁸ Ом
Кабель 4x0,25 мм²
IP68

Содержание

- 8.2 Гайки
- 8.3 Кронштейны
- 8.4 Фторопластовые защитные колпачки



Наименование	NUT A0	NUT A1	NUT A11	NUT A2	NUT A3	NUT A4
Размер резьбы d, мм	M5x0,5	M8x0,5	M8x1	M12x1	M16x1	M18x1
Размер под ключ S, мм	8	13	11	17	19	22
Высота H, мм	4	4	5	6	4,5	4,5
Материал	Сталь	Сталь	Сталь	Сталь	Д16Т	Д16Т

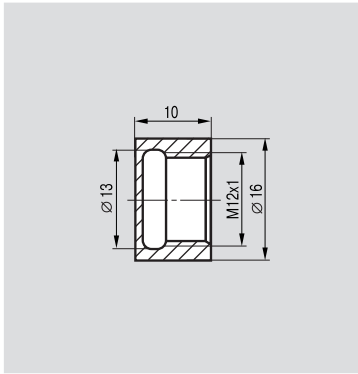
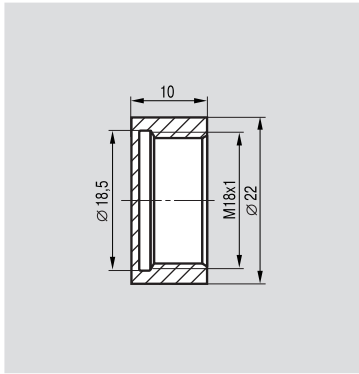
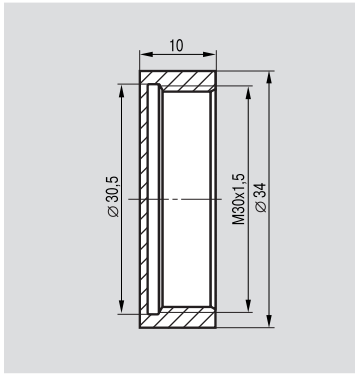
Наименование	NUT A6	NUT A63	NUT A7	NUT A8	NUT A9
Размер резьбы d, мм	M22x1,5	M24x1,5	M27x1,5	M30x1,5	M36x1,5
Размер под ключ S, мм	27	32	32	36	41
Высота H, мм	4,5	5	5	5	6
Материал	Д16Т	Д16Т	Д16Т	Д16Т	Д16Т

Наименование	NUT P4	NUT P6	NUT P8
Размер резьбы d, мм	M18x1	M22x1,5	M30x1,5
Размер под ключ S, мм	22	27	36
Высота H, мм	10	10	10
Материал	Полиамид	Полиамид	Полиамид

Наименование	HL 8G	HL 12G	HL 18G	HL 22G	HL 30G	HL 36G
Применяемость	Ø8, M8	Ø12, M12	Ø18, M18	Ø22, M22	Ø30, M30	Ø36, M36
A, мм	12	14	18	21	27	28
B, мм	6	9	10	10	10	12
C, мм	25	32	40	45	55	62
D, мм	12	13	17	17	18	14
E, мм	32	33	37	37	40	35
F, мм	8,1	12,1	18,1	22,1	30,1	36,1
G, мм	20	25	30	35	42	48
H, мм	5,2	5,2	5,2	5,2	6,2	6,2
i, мм	8	13	18	22	28	34

Наименование	HL M12	HL M18	HL M30
Применяемость	M12x1	M18x1	M30x1,5

Наименование	HL 6,5	HL 8
Применяемость	Ø6,5	Ø8

Наименование	PC M12	PC M18	PC M30
			
Применяемость	M12x1	M18x1	M30x1,5
Материал	Фторопласт-4	Фторопласт-4	Фторопласт-4

